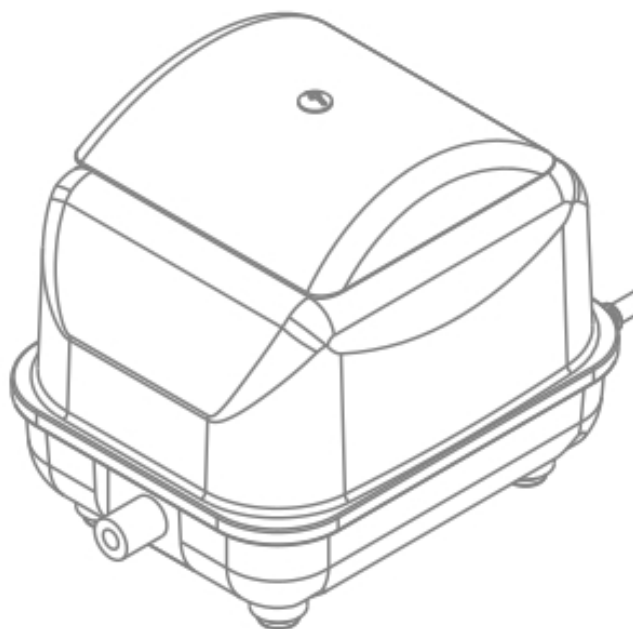


NÁVOD K POUŽITÍ ELEKTROMAGNETICKÁ DMYCHADLA **SECOH**

MODELOVÉ ŘADY: JDK - 20	JDK - 60
JDK - 30	JDK - 80
JDK - 40	JDK - 100
JDK - 50	JDK - 120
EL-60	EL-100
EL-80-15	EL-120
EL-80-17	EL-150



Děkujeme Vám, že jste si zakoupili dmychadlo SECOH. Než začnete dmychadlo využívat, doporučujeme důkladně prostudovat přiložený manuál. Největší pozornost věnujte částem označeným jako VAROVÁNÍ, abyste předešli případným nesrovnalostem. Tento dokument je přeložený z anglického originálu.

OBSAH

1. Názvy součástí	1
2. Instrukce	2
2.1 Před prvním spuštěním	2
2.2 Přeprava a skladování	3
2.3 Instalace	3
1) Instrukce k umístění dmyhadla	3
2) Instrukce k elektroinstalaci	5
3) Instrukce k montáži	5
4) Instrukce k potrubí	6
5) Instrukce k provozu	6
1. Denní údržba	8
2. Servis	8
3. Specifikace (parametry)	9
4. Náhradní díly	10

VAROVÁNÍ A UPOZORNĚNÍ

Před uvedením do provozu přečtete celou tuto příručku.

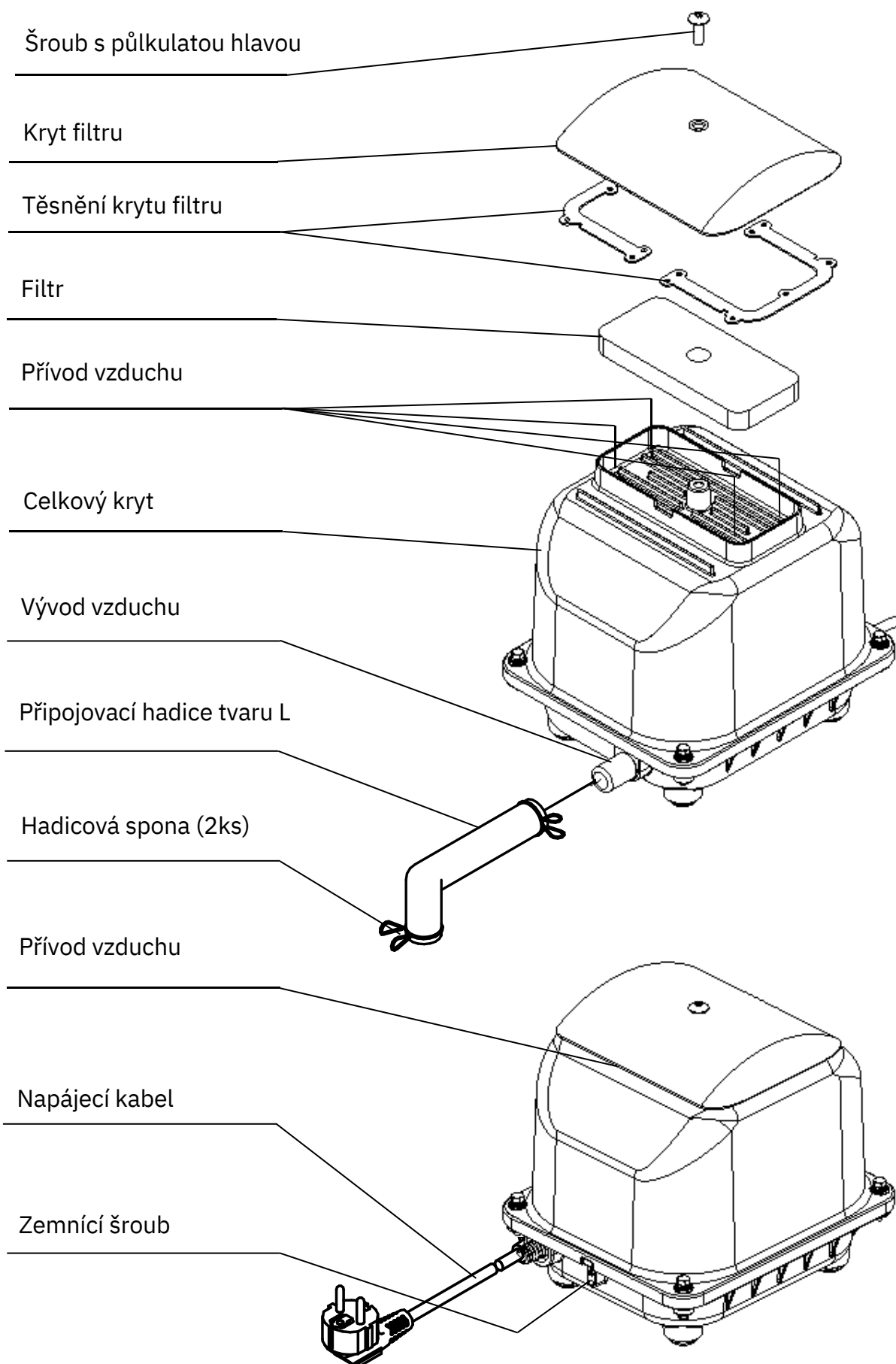
Ujistěte se, že postupujete podle instrukcí, nesprávné používání nebo zacházení s dmychadlem může zapříčinit poruchu na elektrické síti nebo zranění.

Při nesprávné instalaci, neodborném zásahu nebo špatné manipulaci může nastat nebezpečí vážného zranění. Proto je důležité, aby veškeré tyto kroky prováděla osoba tomu způsobilá.

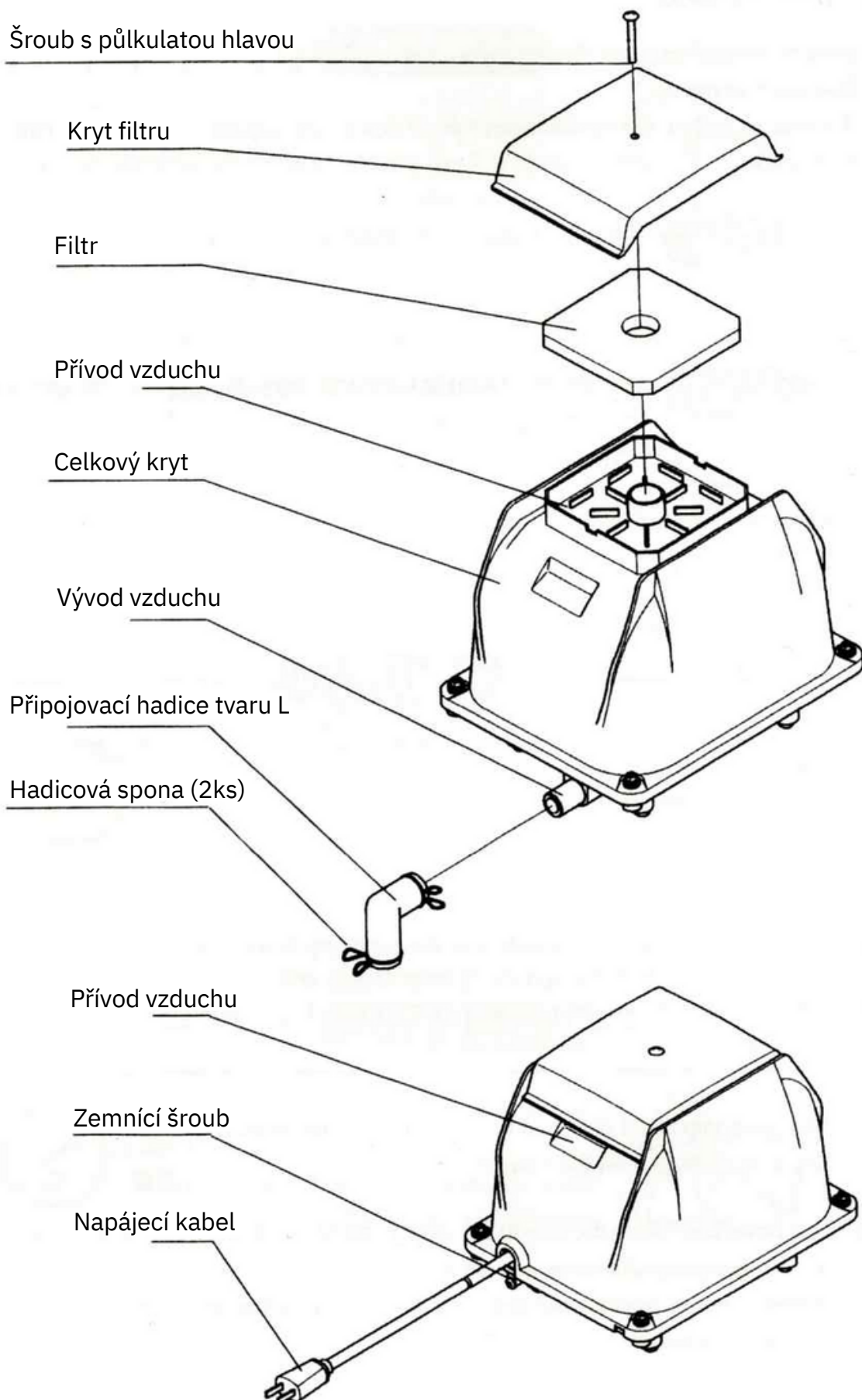
Montáže těchto zařízení může provádět pouze kvalifikovaná osoba!! Děti a osoby se sníženou fyzickou schopností nesmějí v žádném případě používat dmychadlo.

Vynechání pravidelné údržby nebo nevyměnění poškozených nebo opotřeбенých dílů může zapříčinit poškození dmychadla a v takovém případě není brán zřetel na záruční dobu.

1. NÁZEV SOUČÁSTEK JDK



1. NÁZEV SOUČÁSTEK EL



2. INSTRUKCE

2.1 - Před spuštěním

VAROVÁNÍ



Dmychadlo je určeno pouze pro přívod vzduchu. Vzhledem k tomu že médium prochází přes část dmychadla, která je pod napětím, mohl by vstup hořlavých kapalin nebo plynů zapříčinit vznícení, proto je důležité dodržet tyto pravidla!

VAROVÁNÍ



Dmychadlo není určené k montáži na vozidla.
Používejte pouze předepsané napětí!



2.2 - Skladování a přeprava

VAROVÁNÍ



Při přenášení dbejte na to, aby jste dmychadlo drželi oběma rukama.
Při přenášení nedržte dmychadlo za filtr, noste ho za spodní nosnou část.
Při přenášení netahejte dmychadlo za připojovací šňůru.

VAROVÁNÍ



Skladujte dmychadlo v místech kde teplota neklesne pod -10 °C. Může se poškodit magnetická část dmychadla.



VAROVÁNÍ



Nevystavujte dmychadlo přímému slunečnímu záření. Hrozí poškození pryžových částí.



2.2 - Instalace

VAROVÁNÍ



Instalaci dmychadla může provádět pouze kvalifikovaný odborník. Nesprávné nainstalování dmychadla může způsobit únik vzduchu nebo zasažení elektrickým proudem.



1) Instrukce k umístění dmychadla

VAROVÁNÍ



Dmychadlo nesmí být instalováno v místech, kde může být vystaveno dešti nebo sněhu. Proniklá voda může způsobit zkrat nebo úraz elektrickým proudem.



VAROVÁNÍ



Dmychadlo musí být umístěno nad úrovní vodní hladiny. Pokud umístíme dmychadlo pod úroveň vodní hladiny, hrozí že po vypnutí bude voda proudit opačným směrem v důsledku spojených nádob.

VAROVÁNÍ



Neinstalujte dmychadlo v místech kde hrozí únik hořlavého plynu. Hrozí vznícení nashromážděného uniklého plynu.

2.2 - Instrukce k elektroinstalaci

VAROVÁNÍ



Elektroinstalace musí obsahovat jistič se zemní ochranou. Chybějící jistič může způsobit úraz elektrickým proudem. Dodržujte místní předpisy pro elektro instalaci.



Při instalaci ve venkovních prostorech použijte vodotěsné pouzdro nebo kryt.

Při instalaci ve venkovních prostorech použijte vodotěsné pouzdro nebo vodotěsný kryt.



2.3 - Instrukce k montáži

VAROVÁNÍ



Pokud instalujete dmychadlo ve vlhkém prostředí, zajistěte přístřešek nebo kryt tak, aby udržoval dmychadlo mimo vodu. Voda která vnikne do dmychadla může poškodit elektročásti nebo způsobit elektrický úraz.

VAROVÁNÍ



Dmychadlu je potřeba zajistit pevný podstavec o minimální výšce 10cm. Vibrace způsobené nerovností podloží mohou způsobit hluk. Dmychadlo musí být nainstalované na rovném povrchu. Do krytu proti vodě je zapotřebí instalovat ventilátor, aby udržoval vnitřní teplotu pod 40°C.

2.3 - Instrukce týkající se potrubí

VAROVÁNÍ



Výtlačná trubka vzduchu by měla v ideálním případě být vinylchloridová trubka VP13 (13mm x 18mm průměr). Vzduchové potrubí má být co nejkratší a nejrovnější. Celková délka potrubí by neměla překročit 5m. Pokud potřebuje delší potrubí, kontaktujte svého dodavatele.

VAROVÁNÍ



Zkontrolujte, že se v potrubí nenachází zbytky hlíny nebo instalačního materiálu. Potrubí musí být čisté a 100% průchozí. V potrubí delším než 5m vzniká vyšší odpor proudění vzduchu a může dojít k přehřátí dmychadla. Připojte dmychadlo ke vzduchovému potrubí pomocí přiložené hadice ve tvaru L. Všechny spoje musí být zajištěny hadicovou sponou.

2.3 - Instrukce týkající se provozu

VAROVÁNÍ



Neprovádějte žádné úpravy na přívodním kabelu, nezkracujte ho ani za něj netahejte. Kabel se nesmí lámat. Vysoké zahřátí kabelu, lámání nebo poškození může zapříčinit úraz elektrickým proudem nebo poškození dmyhadla.

VAROVÁNÍ



Čistěte prach na zástrčce minimálně jednou ročně nebo pokud uvidíte, že je znečištěná. Zástrčka musí být správně zapojena do zásuvky. Prach nebo nesprávné zapojení zástrčky může zapříčinit úraz elektrickým proudem.

VAROVÁNÍ



Nedotýkejte se mokřýma rukama zařízení nebo kabelů. Nezapojte dmyhadlo pokud máte mokré ruce. Než ponoříte ruce do vody, ověřte si že je veškerá elektro instalace odpojena.

VAROVÁNÍ



Odpojte zařízení za zástrčku nikoliv za kabel! Špatné odpojení kabelu může zapříčinit poškození nebo úraz elektrickým proudem. Tahání za kabel může způsobit požár.

VAROVÁNÍ



Neumývejte dmyhadlo vodou. Umývání vodou může zapříčinit úraz nebo zkrat na dmyhadle.

3 - Pravidelná údržba dmychadla

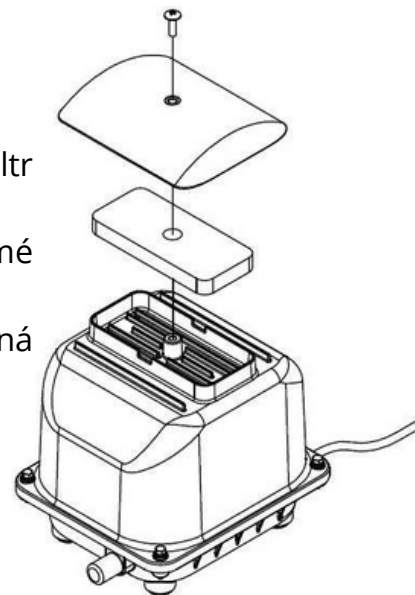
VAROVÁNÍ



Před zahájením údržby musí být dmychadlo odpojeno od elektrického napájení. Do dmychadla by mohl vniknout prah a způsobit úraz nebo zkrat.

ČISTĚTE FILTR JEDNOU ZA ČTVRT ROKU!

- 1) Uvolněte šroub.
- 2) Sundejte kryt filtru vytažením v označeném směru.
- 3) Vyjměte filtr rukou a vyklepejte prah. Jestliže je filtr znečištěný otírejte ho pomocí neutrálního detergentu. Poté filtr opláchněte vodou a vysušte v místě, kde není přímé sluneční záření.
- 4) Ujistěte se, zda nejsou přívodní potrubí zanesená nečistotami, pokud ano, vyčistěte je.
- 5) Nasadte filtr zpět na dmychadlo.
- 6) Zajistěte kryt šroubem.



VAROVÁNÍ



Neumývejte vodou! (vyjma filtru)
Pečlivě utírejte dmychadlo suchým hadrem
Nepoužívejte benzin, ředidlo nebo jakékoliv jiné agresivní kapaliny které by mohli naleptat dmychadlo.

DENNÍ KONTROLY

- 1) Dodává dmychadlo vzduch?
- 2) Je provoz dmychadla hlučný? Vibruje?
- 3) Není teplota dmychadla abnormálně vysoká?
- 4) Je napájecí šnůra v pořádku? Není někde skřípnutý kabel?

!! V případě zjištění nějaké závady prostudujte sekci oprava!!

ZÁRUČNÍ PODMÍNKY

- 1) Záruka platí 24 měsíců od zakoupení dmyhadla, ne od jeho spuštění.
- 2) Záruka se nevztahuje na běžně opotřebené díly jako jsou: membrány, filtry, ventily, připojovací trubka, antivibrační pryžové prvky, těsnění nádoby, pryžová průchodka a spojovací L hadice.
- 4) Záruku lze uplatnit za předpokladu, že byli splněné veškeré kroky týkající se správné instalace, správného zacházení, správného umístění. V případě zjištění, že bylo dmyhadlo přetěžováno, na záruku nebude brán zřetel.
- 5) V případě záruční opravy se prodávající zavazuje kupujícímu zdarma nahradit poškozené díly a provede opravu zařízení.

4 - Poprodejní servis

VAROVÁNÍ



Domníváte-li se že došlo k poruše, přečtěte si následující tabulku a proveďte kontrolu:

ZÁVADA	KONTROLA
<ul style="list-style-type: none"> • Dmyhadlo nepracuje 	<ul style="list-style-type: none"> • Není přerušeno napájení?
<ul style="list-style-type: none"> • Pokles objemu vytlačeného vzduchu 	<ul style="list-style-type: none"> • Není ucpáno potrubí?
<ul style="list-style-type: none"> • Abnormální teplota? 	<ul style="list-style-type: none"> • Není uzavřen ventil ?

Pokud ani přesto není zjištěna příčina, odpojte dmyhadlo od elektrické sítě. Kontaktujte svého distributora. Sdělte mu následující informace:

Typ dmyhadla:
 Model dmyhadla:
 Sériové číslo:
 Popis poruchy:

VAROVÁNÍ



Pokud dmyhadlo nepracuje správně, neprovozujte ho v žádném případě!

5 - Specifikace pro JDK

Model	JDK-60	JDK-60	JDK-60	JDK-60
Jmenovité napětí V	250			
Frekvence Hz	50			
Provozní tlak kPa	19,6			
Průtok vzduchu l/min	60	75	95	120
Příkon W	40	53	76	95
Výstupní prům. mm	Vnější průměr 19 mm			
Hmotnost Kg	cca 6,5			
Standardní příslušenství	Spojovací hadice tvaru L			

Model	JDK-20	JDK-30	JDK-40	JDK-50
Jmenovité napětí V	250			
Frekvence Hz	50			
Provozní tlak kPa	12,3			
Průtok vzduchu l/min	15	23	34	40
Příkon W	16	25	35	42
Výstupní prům. mm	Vnější průměr 19 mm			
Hmotnost Kg	cca 4,5			
Standardní příslušenství	Spojovací hadice tvaru L			

Model				
Jmenovité napětí V				
Frekvence Hz				
Průtok vzduchu l/min				
Příkon W				
Výstupní prům. mm				
Hmotnost Kg				
Standardní příslušenství				

5 - Specifikace pro EL A SLL

Typ dmychadla	Elektrický příkon	Elektrický proud	Celkový odpor	Odpor jedné cívky	Typ zapojení
SECOH	(W)	(A)	Ω	Ω	
SLL – 20	29	0,29	220	110	S
SLL – 30	39	0,4	162	81	S
SLL – 40	53	0,5	86,5	173	P
SLL – 50	64	0,63	60,8	121,7	P
EL – 60	76	0,66	36,7	73,4	P
EL – 80 – 15	114	1,2	21,9	43,7	P
EL – 80 – 17	109	0,78	33,1	66,2	P
EL – 100, EL-S-100	141	1,05	20	40	P
EL-120, EL-S-120	183	1,15	18,4	36,7	P
EL – 120W, EL-S-120W	175	1,63	16,2	64,7	P/P
EL – 150, EL-S-150	221	1,33	16,6	66,2	P/P
EL – 200, EL-S-200	280	2,1	10	40	P/P
EL-250, EL-S-250	333	2,25	9,2	36,7	P/P

6 - Náhradní díly

Při výměně používejte pouze originální náhradní díly. Neoriginální díly mohou způsobit poškození dmychadla a nevztahuje se na ně záruční doba.

Díly které jsou v tomto seznamu ztrácí během provozu svou původní funkci v důsledku opotřebení:

- Membrána
- Ventil
- Připojovací trubka
- Těsnění nádoby
- Napájecí šňůra
- Antivibrační prvky
- Pryžová průchodka
- Filtr
- Spojovací L hadice

**PRO ZAJIŠTĚNÍ DLOUHÉ ŽIVOTNOSTI DMYCHADLA SE
DOPORUČUJE VYMĚŇOVAT MEMBRÁNY A VENTILY
ASLEPOŇ JEDNOU ROČNĚ.**

Náhradní díly budou k dispozici ještě 7 let po ukončení výroby dmychadel.

POZNÁMKY:



POZNÁMKY:



POZNÁMKY:



SERVIS A OPRAVY

ČERPADLA VRCHLABÍ S.R.O.
KRKONOŠSKÁ 1107
54301, VRCHLABÍ

REKLAMAČNÍ STŘEDISKO:
REKLAMACE@CERPADLAVRCHLABI.CZ



WWW.CERPADLAVRCHLABI.CZ/SECOH